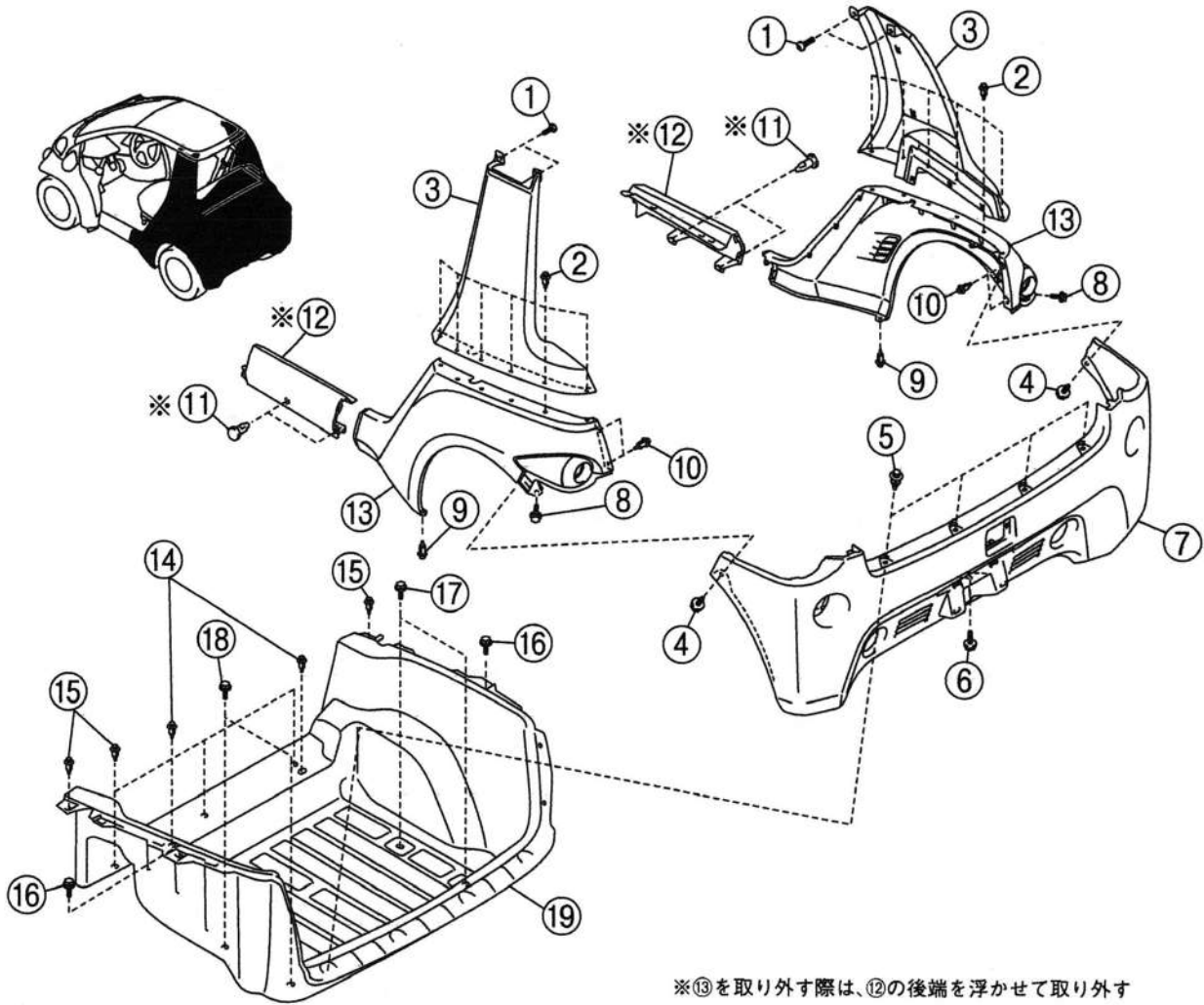


リヤカバー (P・COM)

注意 車両部品の脱着時、他の部品等に傷を付けないように注意する。



※⑬を取り外す際は、⑫の後端を浮かせて取り外す

(取り外し部品)

①	SCREW	⑪	PIECE, RR BUMPER
②	PIECE, RR BUMPER	⑫	MOULDING, ROCKER PANEL, FR LH & RH
③	GARNISH, CTR PILLAR, LH & RH	⑬	PANEL, QUARTER WHEEL HOUSE, OUTER LH & RH
④	BOLT, W/WASHER	⑭	PIECE, RR BUMPER
⑤	CLIP	⑮	PIECE, RR BUMPER
⑥	BOLT, W/WASHER	⑯	BOLT
⑦	COVER, RR BUMPER	⑰	BOLT, W/WASHER
⑧	BOLT, W/WASHER	⑱	BOLT, W/WASHER
⑨	PIECE, RR BUMPER	⑲	FLOOR, RR
⑩	PIECE, RR BUMPER		

○取り外し前の作業

- ・キャンバスタア (オプション品装着車のみ) を取り外す。(分解図 P.2-1 参照)
- ・ボックス類 (オプション品装着車のみ) を取り外す。(分解図 P.2-12 参照)
- ・フロア (フロント) (リヤ)、シートを取り外す。(分解図 P.2-11 参照)

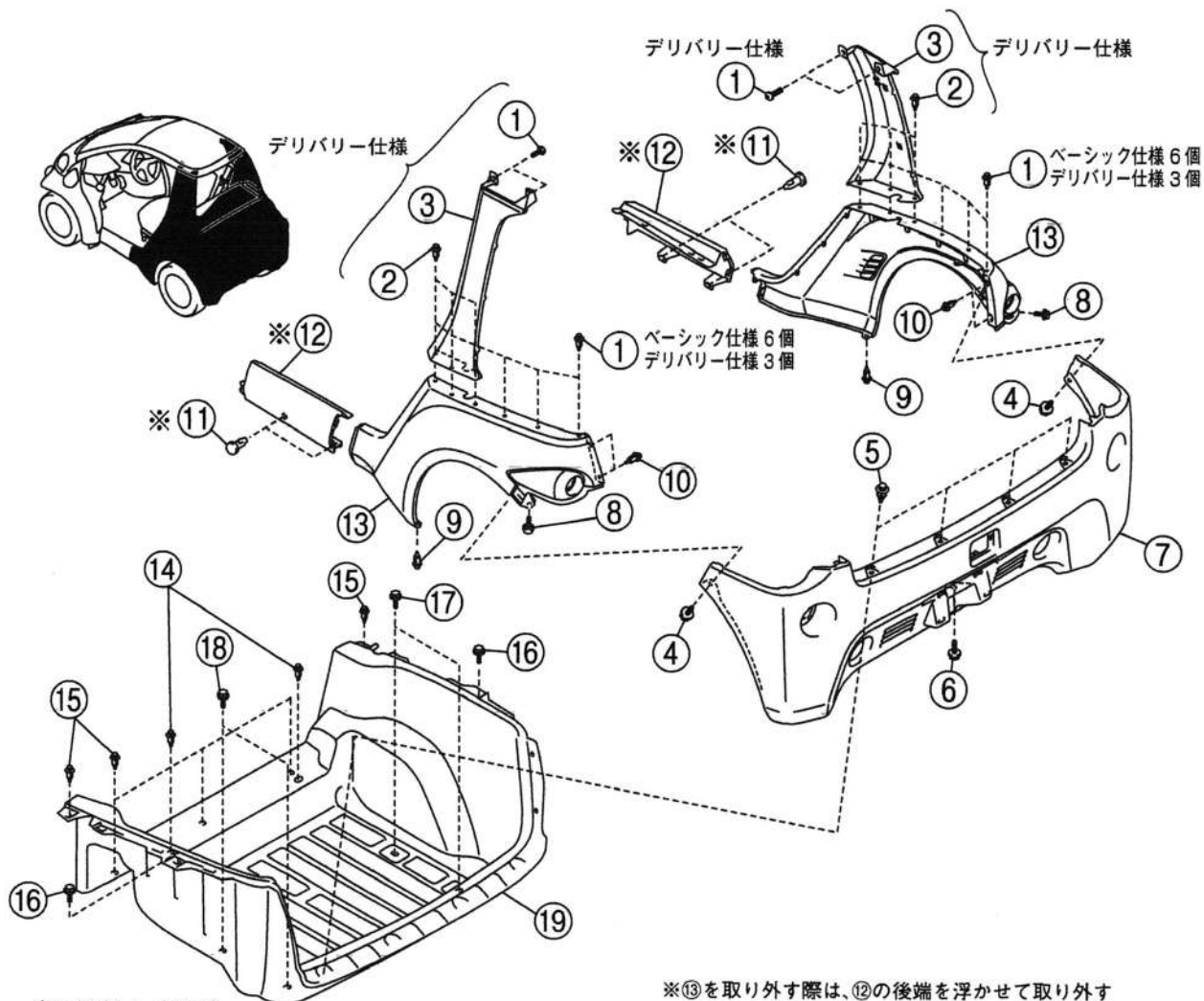
○取り外し・取り付け手順

分解図中の取り外し番号順に従い、取り外す。
取り付けは、取り外しと逆の手順で取り付ける。取り外し前に取り外した部品は復元する。

注意 取り外しは、各ランプ類のコネクタ・配線を外しながら作業を行ってください。

リヤカバー (B・COM 除くデッキ仕様)

注意 車両部品の脱着時、他の部品等に傷を付けないように注意する。



(取り外し部品)

①	CLIP (ベーシック仕様 6個、デリバリー仕様 3個)	⑩	PIECE, RR BUMPER
①	SCREW (デリバリー仕様)	⑪	PIECE, RR BUMPER
②	PIECE, RR BUMPER (デリバリー仕様)	⑫	MOULDING, ROCKER PANEL, FR LH & RH
③	GARNISH, CTR PILLAR, LH & RH (デリバリー仕様)	⑬	PANEL, QUARTER WHEEL HOUSE, OUTER LH & RH
④	BOLT, W/WASHER	⑭	PIECE, RR BUMPER
⑤	CLIP	⑮	PIECE, RR BUMPER
⑥	BOLT, W/WASHER	⑯	BOLT
⑦	COVER, RR BUMPER	⑰	BOLT, W/WASHER
⑧	BOLT, W/WASHER	⑱	BOLT, W/WASHER
⑨	PIECE, RR BUMPER		

○取り外し前の作業

- ・CTRピラーガーニッシュ及びキャンバドア (オプション品装着車のみ) を取り外す。(分解図 P.2-1 参照)
- ・ボックス類 (オプション品装着車のみ) を取り外す。(分解図 P.2-12 参照)
- ・フロア (フロント) (リヤ)、シートを取り外す。(分解図 P.2-11 参照)

○取り外し・取り付け手順

分解図中の取り外し番号順に従い、取り外す。

取り付けは、取り外しと逆の手順で取り付ける。取り外し前に取り外した部品は復元する。

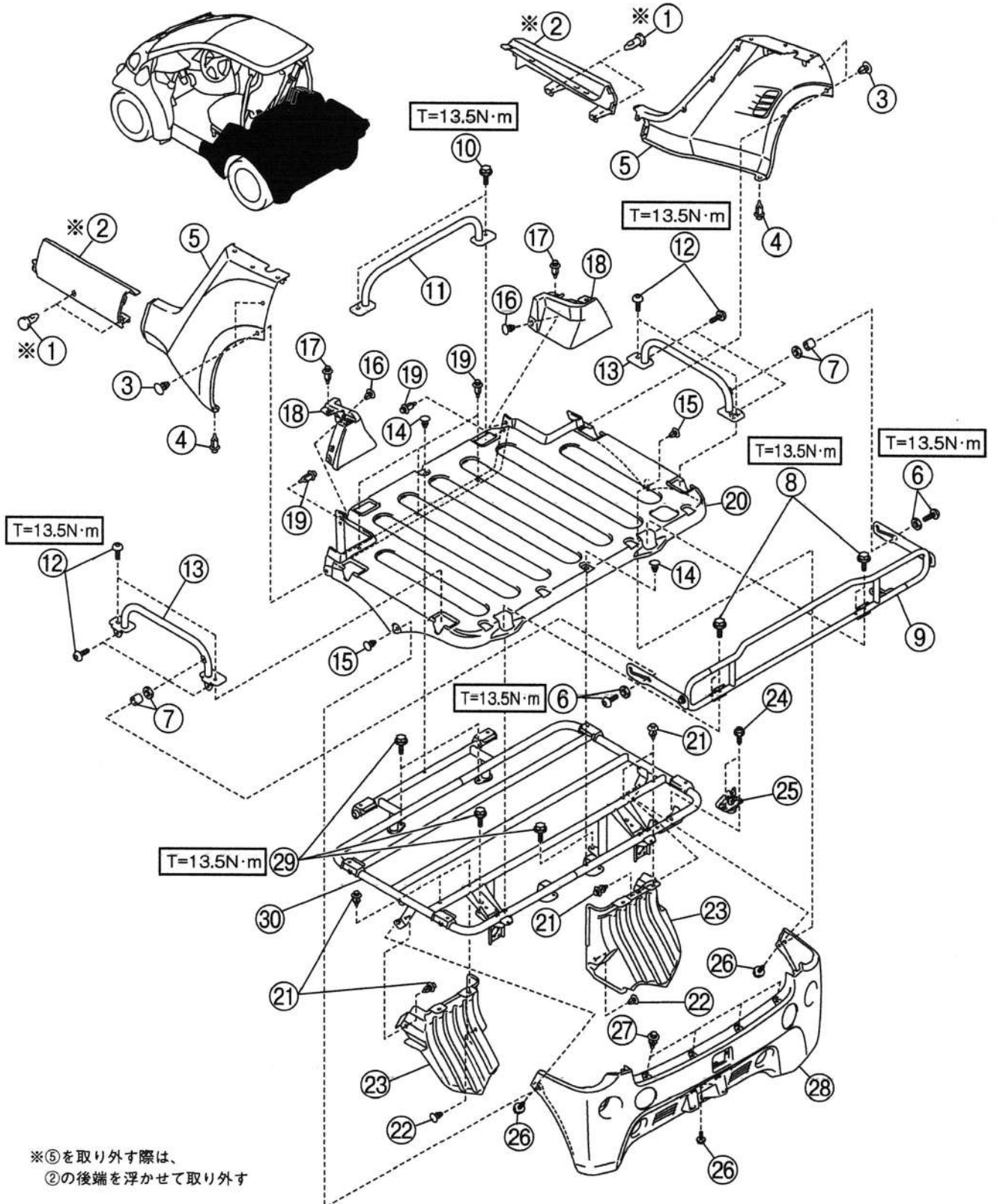
注意 取り外しは、各ランプ類のコネクタ・配線を外しながら作業を行ってください。

リヤカバー (B・COM デッキ仕様)

注意 車両部品の脱着時、他の部品等に傷を付けないように注意してください。

○準備品

トルクレンチ



※⑤を取り外す際は、
②の後端を浮かせて取り外す

<次頁に続く>

<前頁からの続き>

(取り外し部品)

①	PIECE, RR BUMPER	⑩	CLIP
②	MOULDING, ROCKER PANEL, FR LH & RH	⑪	PIECE, RR BUMPER
③	CLIP	⑫	COVER, ROOF INN RACK, NO.1 & NO.2
④	PIECE, RR BUMPER	⑬	PIECE, RR BUMPER
⑤	PANEL, QUARTER WHEEL HOUSE, OUTER LH & RH	⑭	COVER, ROOF RACK
⑥	SPACER, ROOF RACK SUPPORT / SCREW	⑮	CLIP
⑦	BOARD, ROOF INNER RACK, FR /	⑯	CLIP
	SPACER, ROOF RACK SUPPORT	⑰	LINER, RR WHEEL HOUSE LH & RH
⑧	BOLT, W/WASHER	⑱	SCREW, W/WASHER
⑨	BAR SUB-ASSY, TAIL GATE LOCK	⑲	LOCK ASSY, RR DOOR, RH
⑩	BOLT, W/WASHER	⑳	BOLT, W/WASHER
⑪	SUPPORT SUB-ASSY, ROOF RACK, CTR	㉑	CLIP
⑫	SCREW	㉒	COVER, RR BUMPER
⑬	SUPPORT SUB-ASSY, ROOF RACK, RR LH & RH	㉓	BOLT, W/WASHER
⑭	CLIP	㉔	FRAME SUB-ASSY, ROOF RACK
⑮	CLIP		

○取り外し前の作業

- ・ CTRピラーガーニッシュ及びキャンバドア（オプション品装着車のみ）を取り外す。（分解図 P.2-1 参照）
- ・ ボックス類（オプション品装着車のみ）を取り外す。（分解図 P.2-12 参照）
- ・ フロア（フロント）（リヤ）、シートを取り外す。（分解図 P.2-11 参照）

○取り外し・取り付け手順

分解図中の取り外し番号順に従い、取り外す。
取り付けは、取り外しと逆の手順で取り付ける。取り外し前に取り外した部品は復元する。

注意 取り外しは、各ランプ類のコネクタ・配線を外しながら作業を行ってください。